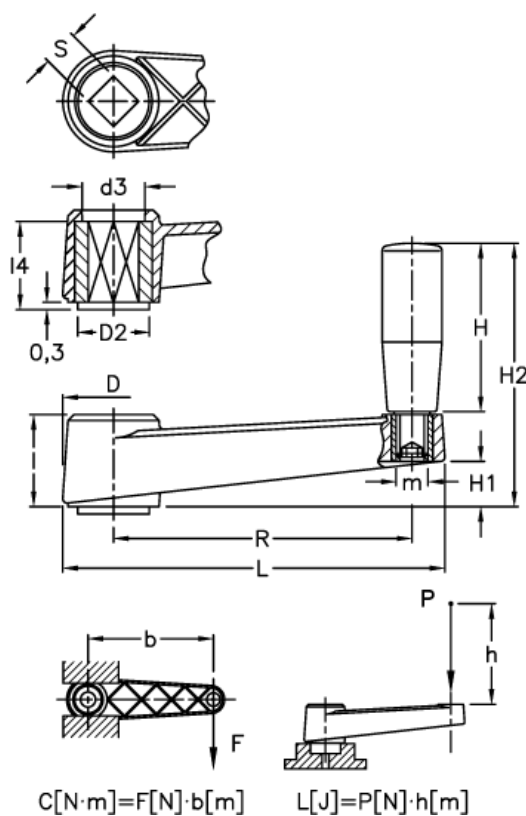


Varenummer: 2301044511  
 Beskrivelse: E+G Håndsving  
 MT.160 AS-17x17

## Mål



C (N*m)	= 450	L	= 198
D	= 45	L(J)	= 55
d2	= 30	l4	= 34
d3	= 27	m	= M10
H	= 90	R	= 160
H1	= 23	S H9	= 17x17
H2	= 130		
l	= 40		